

KOMATSU

D65E-12

С БОРТОВЫМИ ФРИКЦИОНАМИ И ТОРМОЗАМИ



D
65



На рисунке может быть изображено рабочее оборудование, устанавливаемое по заказу

Бульдозер

ДУВАНОВА[®]

Бульдозер D65E-12

Общие характеристики

Дизельный двигатель Komatsu 6D125E мощностью 135 кВт (150 л.с.) обеспечивает превосходную производительность машины, отвечая по составу отработавших газов требованиям современных стандартов

Левым **джойстиком** управляется движение бульдозера. С помощью правого джойстика управляется отвал

Для легкого, безопасного обслуживания сделаны **боковые дверцы двигателя, открывающиеся вверх**

В результате **сочетания гусеничного бульдозера самой большой мощности в своем классе с полусферическим отвалом большой вместимости** с изменяемым углом перекоса предлагается бульдозер с высокой производительностью

Маслопроводы системы перекоса отвала полностью защищены



Трансмиссия Komatsu типа Torqflow

Предоставляет возможность менять скорости и направление движения (три передачи переднего и три заднего хода), а также поворачивать машину с помощью единственного рычага управления – джойстика

Установленные спереди **оси качания** разгружают бортовые редукторы от воздействия отвала

Электронная система контроля предотвращает перерастание небольших неисправностей в серьезные отказы

Устанавливаемая по заказу новая кабина с низким уровнем шумов, смонтированная на вязкостных демпфирующих опорах, обеспечивает непревзойденный комфорт и хорошую обзорность

МОЩНОСТЬ НА МАХОВИКЕ
135 кВт (180 л.с.) при 1950 об/мин

ЭКСПЛУАТАЦИОННАЯ МАССА
19 780 кг (43 610 фунтов)

ВМЕСТИМОСТЬ ОТВАЛА
Полусферический отвал вместимостью
5,61 м³ (7,34 куб. ярда)
Прямой, с изменяемым углом перекоса
отвал вместимостью
3,89 м³ (5,09 куб. ярда)



Применение многодисковых тормозов, работающих в масляной ванне устраняет необходимость регулировки тормозной ленты и обслуживания при эксплуатации

На рисунке может быть изображено оборудование, устанавливаемое по заказу

Модульная силовая передача, обеспечивающая повышенное удобство технического обслуживания и долговечность

Сегментированные зубья ведущего колеса с болтовым креплением облегчают их замену в рабочих условиях

Рабочее место оператора

Управление поворотом, направлением и скоростью движения выполняется с помощью единственного левого джойстика

Если оператор хочет направить машину вперед и налево, он перемещает джойстик вперед и налево. Если оператор желает сменить передачу, он сгибает запястье. Машина послушно реагирует на смену положения джойстика, придавая оператору уверенность в надежности управления машиной с помощью джойстика Komatsu.

Предусмотренный в конструкции низкий уровень шума

Для обеспечения плавного и комфортного движения составные части силовой передачи и гидрораспределители установлены на раме с использованием амортизирующих резиновых прокладок, смягчающих вибрацию и поглощающих шум. Поскольку на машине D65 используются джойстики, отделение оператора свободно для беспрепятственного входа или выхода. Регулируемое сиденье со спинкой входит в комплектацию базовой машины.

Трехступенчатая регулировка высоты подлокотников

Возможность трехступенчатой регулировки высоты подлокотников и перемещения рычага управления подачей топлива обеспечивает удобство работы и свободное расположение ног.



На рисунке может быть изображено рабочее оборудование, устанавливаемое по заказу



Подлокотники с трехступенчатой регулировкой высоты

Новая герметизированная устанавливаемая по заказу кабина

Использование воздушных фильтров и создание избыточного давления воздуха внутри кабины препятствует прониканию пыли в кабину. Кроме того, новая конструкция кабины обеспечивает превосходную обзорность во всех направлениях. Масляный амортизатор подвески кабины смягчает удары, повышая комфортность движения, и продлевает ресурс составных частей.

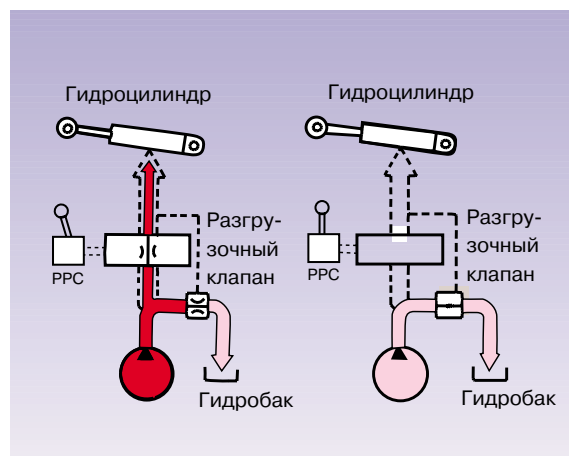
Удобный для работы рычаг управления рабочим оборудованием

Благодаря применяемой чувствительной к нагрузке гидравлической системе CLSS с закрытым центром, перемещение рычага управления отвалом прямо пропорционально скорости отвала, независимо от нагрузки и скорости движения. Таким образом, достигается превосходная точная управляемость.

Преимущества CLSS

- Достижение повышенной точности и быстродействия благодаря применению клапана с компенсацией по давлению.
- Экономный расход топлива за счет подачи от насоса только требуемого количества масла.
- Обеспечение плавной работы рабочего оборудования (например, при боковом бульдозировании) даже в условиях приоритетной работы оборудования обеспечения поворота машины.

Схема CLSS для D65E-12

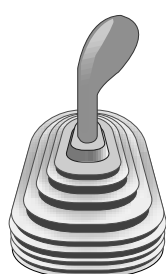




Электронная система контроля

Электронная система контроля предотвращает перерастание небольших неисправностей в более серьезные отказы. Все измерители и указатели управляются микрокомпьютером, обеспечивающим широкий диапазон измерения параметров и более легкое и точное их считывание

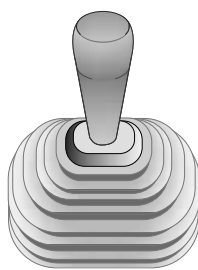
- Индикатор зарядки аккумуляторной батареи
- Предупреждающий индикатор низкого давления масла в двигателе
- Предупреждающий индикатор высокой температуры охлаждающей жидкости двигателя
- Указатель температуры охлаждающей жидкости двигателя
- Указатель количества топлива
- Индикатор подогрева всасываемого воздуха
- Выключатель предупреждающей сигнализации системы контроля
- Предупреждающая лампа системы контроля
- Счетчик моточасов
- Предупреждающий индикатор высокой температуры масла трансмиссии
- Указатель температуры масла трансмиссии
- Индикатор включенной передачи



Левый рычаг

Функции управления движением машины

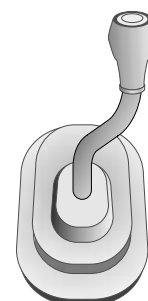
- ↑ Передний и задний ход
- ↔ Повороты направо и налево
- 1, 2, 3 Первая, вторая и третья передачи



Правый рычаг

Функции управления отвалом

- ↑ Подъем и опускание
- ↔ Установка угла перекоса



Функции рукоятки управления рыхлителем (устанавливаемой по заказу)

- ↔ Подъем и опускание

ХОДОВАЯ ЧАСТЬ И РАМА

Ходовая часть

Ходовая часть с низким расположением ведущего колеса и удлиненной гусеничной лентой

Необычайно прочная конструкция, созданная Komatsu, обеспечивает превосходную устойчивость машины при профилировании грунта. Применение втулок большого диаметра, звеньев гусеницы увеличенной высоты и улучшенных масляных уплотнений способствует повышению долговечности ходовой части.

Усовершенствования

Для увеличения надежности и долговечности ходовой части в ее конструкцию были внесены многочисленные усовершенствования. С введением дистанционного способа смазки центрального пальца балансирующего бруса стало значительно удобнее техническое обслуживание узла.



Рама

Рама с плоским дном

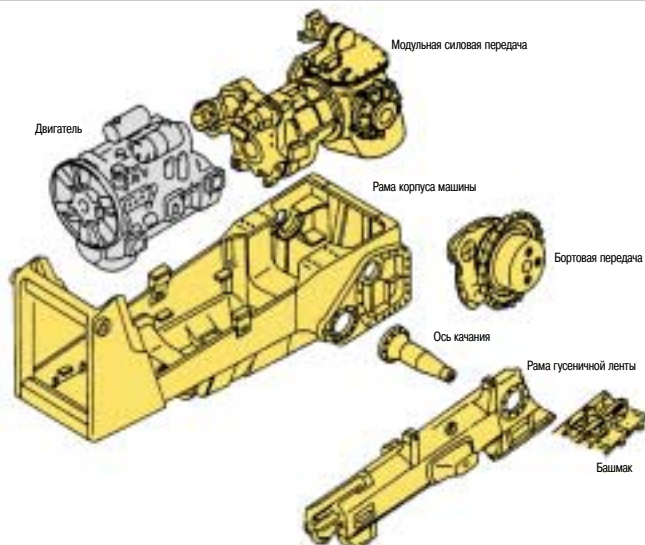
Рама с плоским дном, несущая рама гусеничной ленты и установленные спереди оси качания обеспечивают хорошую маневренность на вязком грунте, предотвращая нарастание грязи под рамой.

Модульная конструкция силовой передачи

Модульная конструкция позволяет легче и быстрее снимать и устанавливать любой из блоков.

Многодисковые, работающие в масле тормоза

Устраняют необходимость регулировки тормозной ленты и обслуживания при эксплуатации.



Долговечность

Поскольку с уменьшением количества составных частей надежность увеличивается, Komatsu разработала простую раму корпуса, изготавливаемую из толстой плиты. Для максимальной прочности сечение рамы гусеничной ленты увеличено. Для достижения долговечности усилена даже обратная балка отвала корыччатого сечения.

Сгруппированные выводы для проверки давления масла (устанавливаемые по заказу)



Выводы для проверки давления масла в силовой передаче сосредоточены для свободного доступа на правой стороне платформы оператора.



Многодисковые, работающие в масле тормоза не требуют регулировки и обслуживания при эксплуатации.

ДВИГАТЕЛЬ И ГИДРОТРАНСФОРМАТОР

Дизельный двигатель Komatsu 6D125E

Мощный двигатель

Мощный дизельный двигатель 6D125E с естественным всасыванием обеспечивает выходную мощность **142 кВт** (190 л.с.). Мощность двигателя плавно передается через гидротрансформатор на бортовые редукторы с высокой эффективностью. Двигатель отвечает требованиям современных стандартов к составу отработавших газов без ущерба для мощности и производительности машины.

Боковые дверцы двигателя, открывающиеся вверх

Боковые дверцы двигателя, открывающиеся вверх под действием газопружинного цилиндра, обеспечивают свободный доступ для проверки двигателя и вспомогательных составных частей.



Технические характеристики



ДВИГАТЕЛЬ

Модель Komatsu 6D125E
 Тип четырехтактный, с жидкостным охлаждением, с нормированным составом отработавших газов, с непосредственным впрыском топлива и естественным всасыванием

Количество цилиндров 6
 Диаметр цилиндра **125 мм** (4,92 дюйма)
 Рабочий ход поршня **150 мм** (5,91 дюйма)
 Рабочий объем **11,04 л** (674 куб. дюйма)
 Полезная мощность на маховике* **135 кВт** (180 л.с.) при 1950 об/мин
 Максимальный полезный крутящий момент **799 Н·м** (81,5 кгс·м или 608 фунто-футов) при 1100 об/мин

Система непосредственного впрыска топлива. Механический регулятор на весь диапазон частоты вращения. Принудительная смазка от шестеренного насоса. Полнопоточный фильтр смазочного масла. Воздухоочиститель сухого типа с автоматическим выбросом и индикатором пыли. Электрический стартер **7,5 кВт/24 В**. Генератор переменного тока 40 А/24 В. Аккумуляторные батареи 140 А·ч/2 х 12 В.

* Полезная выходная мощность на маховике для базового двигателя (по SAE J1349) с воздухоочистителем, генератором переменного тока (не заряжающим), водяным насосом, масляным насосом, топливным насосом, глушителем и вентилятором.



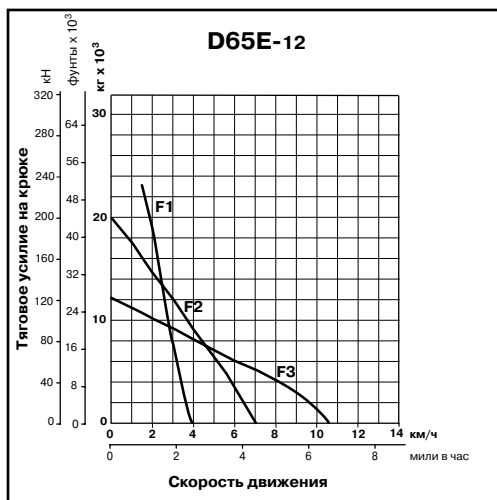
ТРАНСМИССИЯ TORQFLOW

Трансмиссия Komatsu типа TORQFLOW состоит из охлаждаемого жидкостью трехэлементного одноступенчатого однофазного гидротрансформатора и гидроприводной планетарной коробки передач с многодисковым сцеплением. Для обеспечения оптимального отвода тепла коробка передач смазывается принудительно. Переключение передач и направления движения (три передачи переднего и три заднего хода), а также повороты машины осуществляются джойстиком. Рычаг блокировки переключения передач и выключатель блокировки нейтрали предотвращают случайное движение машины.

Передача	Скорость переднего хода, км/ч (мили в час)	Скорость заднего хода, км/ч (мили в час)
Первая	0 – 3,9 (0 – 2,4)	0 – 5,0 (0 – 3,1)
Вторая	0 – 6,8 (0 – 4,2)	0 – 8,6 (0 – 5,3)
Третья	0 – 10,6 (0 – 6,6)	0 – 13,4 (0 – 8,3)

D65E-12

с переключением передач под нагрузкой
 ЗАВИСИМОСТЬ ТЯГОВОГО УСИЛИЯ НА КРЮКЕ ОТ СКОРОСТИ ДВИЖЕНИЯ.
 МАКСИМАЛЬНОЕ ПОЛЕЗНОЕ ТЯГОВОЕ УСИЛИЕ ЗАВИСИТ ОТ СЦЕПЛЕНИЯ С ГРУНТОМ И МАССЫ БУЛЬДОЗЕРА С УЧЕТОМ УСТАНОВЛЕННОГО ОБОРУДОВАНИЯ.



БОРТОВОЙ РЕДУКТОР

Двухступенчатые бортовые редукторы с прямоугольной и планетарной передачами максимально снижают передачу ударных воздействий на составные части силовой передачи. Сегментирование зубчатого ведущего колеса облегчает замену сегментов с болтовым креплением в полевых условиях.



УПРАВЛЕНИЕ ДВИЖЕНИЕМ МАШИНЫ

Изменение направлений движения машины осуществляется с помощью джойстиковых рукояток. При установке джойстика в положение вперед машина также движется вперед, отвод джойстика назад приводит к движению машины назад. Чтобы сделать левый поворот, необходимо просто наклонить джойстик налево. Для поворота направо необходимо наклонить его направо. Работающие в масле многодисковые бортовые фрикционы приводятся в зацепление и расцепляются под действием давления гидравлической системы. Работающие в масле многодисковые тормоза приводятся в действие пружинной и растормаживаются под действием давления гидравлической системы. Тормоза бортовых фрикционов используются также как рабочие и стояночные тормоза. Минимальный радиус поворота*: **2,2 м** (7 футов 3 дюйма)

* Измеряется по следу гусениц на земле



ХОДОВАЯ ЧАСТЬ

Подвеска качающаяся, с балансирующим брусом, с установленными впереди осями качания

Рама гусеничной тележки несущая, большого сечения, прочной конструкции

Количество поддерживающих катков (с каждой стороны) 2

Башмаки гусеничной ленты смазываемые соединения гусеницы; уникальные пылезащитные уплотнения, предотвращающие проникание абразивных частиц в зазоры шарнира «палец – втулка» и удлиняющие их долговечность; натяжение гусеничной ленты легко регулируется с помощью нагнетателя пластичной смазки

Количество опорных катков (с каждой стороны) 7

Количество башмаков (с каждой стороны) 39

Высота грунтозащела **65 мм** (2,6 дюйма)

Ширина башмака (стандартного) **510 мм** (20,1 дюйма)

Площадь опорной поверхности **27 285 см²** (4230 кв. дюймов)

Давление на грунт (бульдозера) **55,9 кПа** (0,57 кгс/см²)
 8,11 фунта на кв. дюйм

Колея **1880 мм** (6 футов 2 дюйма)

Опорная длина гусеничной ленты на земле **2675 мм** (8 футов 9 дюймов)



ЗАПРАВочНЫЕ ОБЪЕМЫ

Охлаждающая жидкость	52 л (13,7 галлона США)
Топливный бак	406 л (107,3 галлона США)
Картер двигателя	38 л (10,0 галлона США)
Виброгаситель двигателя	1,7 л (0,4 галлона США)
Трансмиссия, коническая передача и бортовые фрикционы	48 л (12,7 галлона США)
Бортовой редуктор (с каждой стороны)	24 л (6,3 галлона США)



ЭКСПЛУАТАЦИОННАЯ МАССА (приблизительная)

Масса бульдозера:

Включая массу номинального объема смазки, охлаждающей жидкости, топлива в полностью заправленном топливном баке, массу оператора и стандартного оборудования базовой машины.

Масса D65E-12

15 620 кг (34 440 фунтов)

Эксплуатационная масса:

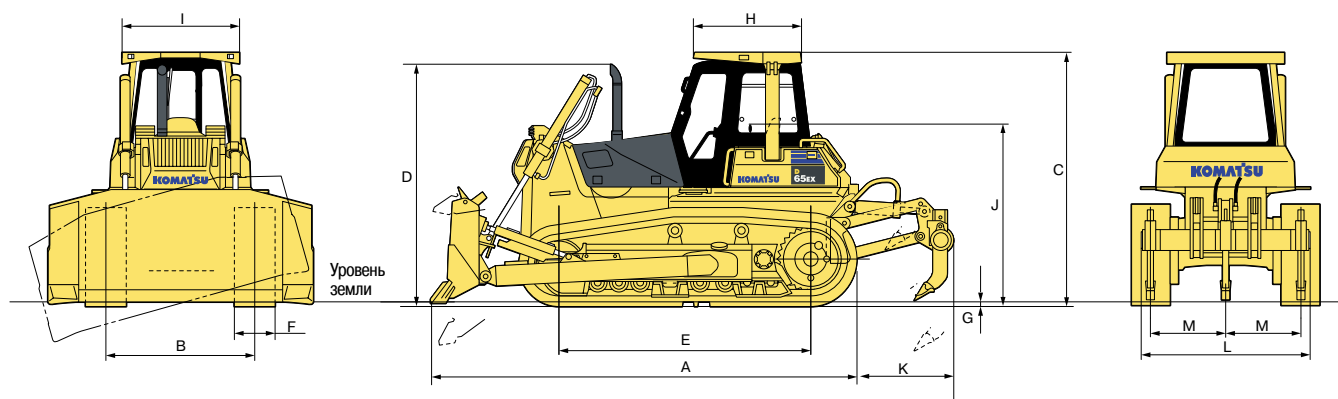
Включая массу полусферического отвала, устройства защиты оператора при опрокидывании (ROPS) с навесом, кабины, оператора, стандартного оборудования базовой машины, номинального объема смазки, охлаждающей жидкости и топлива в полностью заправленном топливном баке.

Масса бульдозера D65E-12

19 780,5 кг (43 610 фунтов)



РАЗМЕРЫ



Дорожный просвет

405 мм (1'4")

FVD00585

D65E-12	
A	5440 мм (17'10")
B	1880 мм (6'2")
C	3165 мм (10'5")
D	2990 мм (9'10")
E	2675 мм (8'9")
F	510 мм (20,1")
G	65 мм (2,6")
H*	1830 мм (6'0")
I*	1930 мм (6'4")
J	2300 мм (7'7")
K	1220 мм (4'0")
L	2170 мм (7'1")
M	950 мм (3'1")

Размеры приведены для машины, оборудованной полусферическим отвалом и многостоечным рыхлителем.

* Для съемного навеса устройства защиты оператора при опрокидывании (ROPS)

**ГИДРАВЛИЧЕСКАЯ СИСТЕМА**

Для точного и быстродействующего управления эффективной работой машины разработана чувствительная к нагрузке система CLSS с закрытым центром.

Гидравлический блок управления

Все золотниковые гидрораспределители установлены снаружи, рядом с гидробаком.

Тип насоса шестеренный

Подача (величина потока нагнетания при номинальной частоте вращения коленчатого вала двигателя) **180 л/мин**

(47,6 галлона США в мин)

Уставка предохранительного клапана **20,6 МПа** (210 кгс/см²)
2990 фунтов на кв. дюйм

Гидроцилиндры двухстороннего действия, поршневые

Количество гидроцилиндров		Диаметр отверстия гидроцилиндра, мм (дюймы)
Подъема отвала	2	95 (3,74")
Перекоса отвала	1	140 (5,51")
Подъема рыхлителя	1	140 (5,51")

Гидрораспределители

Золотниковый гидрораспределитель для полусферического и прямого отвала с изменяемым углом перекоса.

Положения:

При подъеме отвала подъем, удержание, опускание и плавающее

При установке угла перекоса отвала вправо, удержание и влево

Золотниковый гидрораспределитель для поворотного отвала.

Положения:

При подъеме отвала подъем, удержание, опускание и режим плавания

Дополнительный гидрораспределитель для многостоечного рыхлителя.

Положения:

При подъеме рыхлителя подъем, удержание и опускание

Вместимость гидросистемы

С полусферическим отвалом и

гидроцилиндрами перекоса **55,0 л** (14,5 галлона США)

С прямым отвалом и гидроцилиндрами перекоса **55,0 л** (14,5 галлона США)

С изменяемым углом поворота и перекоса **55,0 л** (14,5 галлона США)

С многостоечным рыхлителем **55,0 л** (14,5 галлона США)

**ОБОРУДОВАНИЕ БУЛЬДОЗЕРА**

Для усиления конструкции рама отвала изготовлена из высокопрочной стали.

	Габаритная длина с отвалом, мм (футы, дюймы)	Вместимость отвала*, м ³ (куб. ярды)	Отвал, ширина x высота, мм (футы, дюймы)	Максимальная высота подъема над землей, мм (футы, дюймы)	Максимальное опускание ниже уровня земли, мм (футы, дюймы)	Макс. регулируемый перекос, мм (футы, дюймы)	Дополнительная масса, кг (фунты)	
							Оборудования отвала	Гидравлического блока управления
D65E-12 Полусферический отвал с изменяемым углом перекоса	5440 (17'10")	5,61 (7,34)	3460 x 1425 (11'4" x 4'8")	1105 (3'8")	440 (1'5")	465 (1'6")	2280 (5030)	600 (1320)
D65E-12 Прямой отвал с изменяемым углом перекоса	5260 (17'3")	3,89 (5,09)	3415 x 1225 (11'2" x 4'0")	1105 (3'8")	440 (1'5")	460 (1'6")	2000 (4410)	600 (1320)
D65E-12 Отвал с изменяемым углом поворота	5470 (17'11")	3,55 (4,64)	3970 x 1100 (13'0" x 3'7")	1185 (3'11")	450 (1'6")	400 (1'4")	2280 (5030)	540 (1190)

Примечание: * Вместимость отвала по рекомендации SAE J1265.

**СТАНДАРТНОЕ ОБОРУДОВАНИЕ ДЛЯ БАЗОВОЙ МАШИНЫ**

- Воздухоочиститель со двоящим фильтрующим элементом и с индикатором засорения
- Генератор переменного тока **35 А**
- Аккумуляторные батареи, **140 А · ч/2 x 12 В**
- Охлаждающий вентилятор
- Педаль замедлителя
- Панель электронной системы контроля
- Капот двигателя
- Боковые дверцы двигателя
- Осветительная система (включает две передние и две задние фары)
- Однорычажная система управления движением машины
- Глушитель с профилированной выхлопной трубой
- Плоская дверца ограждения радиатора
- Задняя крышка
- Монтажные стойки устройства защиты оператора при опрокидывании (ROPS)
- Стартер, **7,5 кВт/24 В**
- Система управления движением
Работающие в масляной ванне многодисковые бортовые фрикционы и тормоза
- Регулируемое сиденье
- Щитки опорных катков, задние секции (Е)
- Гусеничная лента в сборе с башмаками
Гусеничная лента со смазанными герметизированными пальцами для тяжелого режима эксплуатации
 - Башмаки шириной **510 мм** (20 дюймов) с одинарным грунтозацепом
- Донные защитные щитки масляного поддона и трансмиссии



ОБОРУДОВАНИЕ, УСТАНОВЛИВАЕМОЕ ПО ЗАКАЗУ

- Кондиционер воздуха
- Износостойкая гусеничная лента (с износостойкими втулками)
- Звуковой сигнализатор заднего хода
- Кабина
- Принадлежности кабины
 - подстаканник
 - карман для коробки с завтраком
 - зеркало заднего обзора
- Охлаждающий вентилятор, реверсивный
- Боковые дверцы отсека двигателя открывающиеся вверх
- Передний тяговый крюк

Навес с устройством защиты оператора при опрокидывании (ROPS)

- Дополнительная масса **420 кг** (930 фунтов)
- Отвечает требованиям стандартов ISO 3741, SAE J1040, SAE J395 и ISO 3449 на конструкцию защиты оператора от падающих предметов (FOPS).
- Размеры крыши:
 - Длина **1830 мм** (6 футов 0 дюймов)
 - Ширина **1600 мм** (5 футов 3 дюйма)
 - Высота от пола отделения оператора **1700 мм** (5 футов 7 дюймов)
- Дополнительное давление на грунт **1,5 кПа** (0,015 кгс/см²) или 0,21 фунта на кв. дюйм

Навес с устройством защиты оператора при опрокидывании (ROPS) для кабины

- Дополнительная масса **340 кг** (750 фунтов)
- Отвечает требованиям стандартов ISO 3741, SAE J1040, SAE J395 и ISO 3449 на конструкцию защиты оператора от падающих предметов (FOPS).
- Размеры крыши:
 - Длина **1270 мм** (4 фута 2 дюйма)
 - Ширина **1490 мм** (4 фута 11 дюймов)
 - Высота от пола отделения оператора **1705 мм** (5 футов 7 дюймов)
- Дополнительное давление на грунт **1,2 кПа** (0,012 кгс/см²) или 0,17 фунта на кв. дюйм

- Тяга сцепного типа
- Обогреватель и антиобледенитель
- Высокие упоры для ног
- Гидросистема для рыхлителя
- Гидросистема для отвала с перекосом
- Впускной воздухопровод с предварительным воздухоочистителем
- Дополнительные рабочие фары на кабину
- Замки, крышки наливных горловин и щитки
- Выводы для проверки давления масла в силовой передаче
- Защитная решетка сердцевины радиатора
- Жесткий тяговый брус

Стальная кабина

- Дополнительная масса **285 кг** (630 фунтов)
- Всепогодная герметичная кабина
- Размеры:
 - Длина **1765 мм** (5 футов 9 дюймов)
 - Ширина **1720 мм** (5 футов 8 дюймов)
 - Высота от пола отделения оператора до потолка **1515 мм** (5 футов 0 дюймов)

- Навес с устройством защиты оператора при опрокидывании (ROPS)
- Съёмный навес с устройством защиты оператора при опрокидывании (ROPS)
- Ремень безопасности с инерционным барабаном
- Сиденье с подвеской и с высокой спинкой
- Сиденье с подвеской раскладное, обшитое тканью (только для машины с кабиной)
- Щиток опорных катков, на всю длину
- Донный щит для тяжелого режима работы
- Защитная крышка от вандализма для приборной панели
- Влагодетель

Многостоечный рыхлитель

- Дополнительная масса (с учетом гидравлического блока управления) **1680 кг** (3700 фунтов)
- Длина рабочей балки **2170 мм** (7 футов 1 дюйм)
- Максимальная глубина рыхления **595 мм**
- Максимальная высота подъема над уровнем земли **640 мм** (2 фута 1 дюйм)
- Дополнительное давление на грунт **5,9 кПа** (0,06 кгс/см²) или 0,85 фунта на кв. дюйм

Ширина башмаков, устанавливаемых по заказу, мм (дюймы)	Дополнительная масса, кг (фунты)	Площадь опорной поверхности, см ² (кв. дюймы)	Дополнительное давление на грунт, кПа (кгс/см ²) фунты на кв. дюйм
560 (22,0"), с одним грунтозацепом	+120 (+260)	29 960 (4644)	-3,9 (-0,04) -0,57
610 (24,0"), с одним грунтозацепом	+230 (+510)	32 635 (5058)	-7,8 (-0,08) -1,14
660 (26,0"), с одним грунтозацепом	+360 (+790)	35 310 (5473)	-11,8 (-0,12) -1,71

ОБОРУДОВАНИЕ ДЛЯ РАБОТЫ В РЕГИОНАХ С ДИАПАЗОНОМ ТЕМПЕРАТУРЫ ОКРУЖАЮЩЕГО ВОЗДУХА от -30 до +40 °С

- Боковая крышка для двигателя закрытого типа
- Электрический нагреватель всасываемого воздуха
- Электрический нагреватель охлаждающей жидкости
- Электрический нагреватель масла в поддоне двигателя
- Обогреватель кабины и антиобледенитель
- Реверсивный вентилятор

